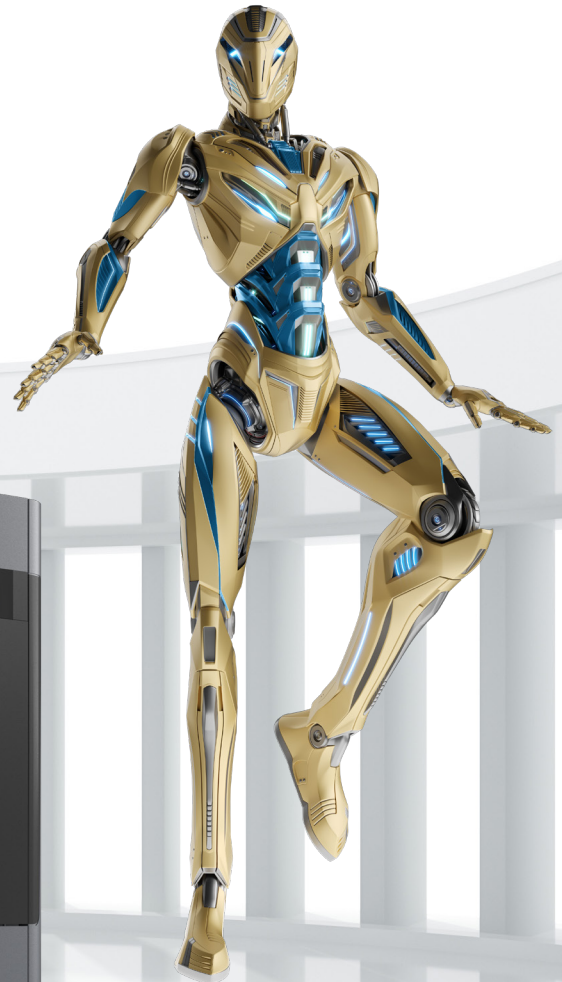


SORRY.
SHE CAN'T FLY.

alpha440P – das ultimative Upgrade



ALPHA440P PVD-BESCHICHTUNGSANLAGE

MEHR ÜBERBLICK. MEHR KOMFORT. MEHR PRODUKTIVITÄT.

Die PVD-Beschichtungsanlage alpha440P ist die neue Generation der alpha400P. Sie bringt die Vorteile ihrer Vorgängerin in Ihre moderne Produktionsumgebung. Unsere neue Anlagensoftware und smarte Sensoren ermöglichen eine präzise Prozesskontrolle und bieten detaillierte Informationen über den Anlagenzustand. Ihr kompaktes Design und ihre hohe Flexibilität machen sie zur idealen Anlage zum Einstieg oder zur Ergänzung bestehender Systeme.

Durch die für die alpha440P verfügbaren Schichten kann sie die Performance von Schneid- und Umformwerkzeugen, aber auch von Produkten der Dental- und Medizintechnik, erheblich erhöhen.

TECHNISCHE DATEN

Nutzbares Volumen (Ø x H)	450 x 525 mm
Beladung	max. 300 kg
Beschichtungskammer (L x B x H)	775 x 700 x 750 mm
Leergewicht	3.500 kg
Flächenlast	1.060 kg / m ²
Stromversorgung	30 kW / max. 1.000 V DC / gepulster DC
Verdampfer	12 Stück mit je max. 125 A
Chargen pro Tag	Bis zu 5 Chargen
Beispielbeladung Schafffräser (Ø 10 x 70 mm)	432 Stück pro Charge
Beispielbeladung Wälzfräser (Ø 100 x 150 mm)	24 Stück pro Charge

VORTEILE

- » Fortschrittliche Sensor-/Aktor-Hardware als Basis für Predictive Maintenance-Funktionen
- » Hohe Plasmadichte
- » Optionales Fast Cooling System zur Reduzierung der Abkühlzeiten um mindestens 25 %
- » Optionale Plasmaquellen ermöglichen In-Situ-Plasmanitrieren (Duplex-Verfahren)
- » Intuitive Touch-Control-Bedienoberfläche
- » Wartungsfreundlich
- » Niedrige Betriebskosten
- » Optional: SPCS-Technologie ermöglicht extrem glatte und dichte eifeler Ultrafine-Schichten

STANDARD SCHICHTEN

ARC-Schichten wie z. B.:

- » TiN
- » CrCN
- » EXXTRAL®-plus
- » SISTRAL®
- » VARIANTIC®

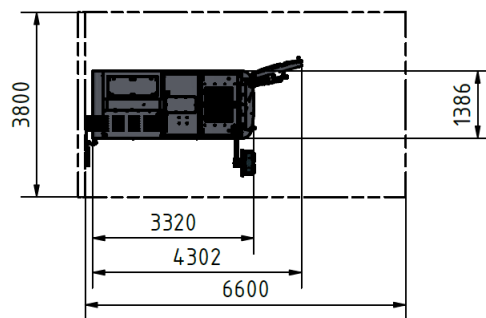
OPTIONALE SCHICHTEN

ARC-Schichten wie z. B.:

- » Duplex-Schichten
- » TiN-ultrafine
- » TiCN-ultrafine
- » SUBLIME®
- » EXXTRAL®-ultrafine
- » SISTRAL®-ultrafine
- » CROSAL®-plus

KOMPAKTES DESIGN

- » Alle Komponenten sind durch seitliche Türen zugänglich
- » Mehr Flexibilität bei der Positionierung durch kleinen Footprint



voestalpine eifeler Vacotec GmbH

Hansaallee 321
40549 Düsseldorf, Deutschland
T. +49 211 522-2440
F. +49 211 522-2480
www.eifeler.com

voestalpine

ONE STEP AHEAD.